

**TRAMWAJE ŚLĄSKIE S.A.
UL. INWALIDZKA 5, 41-506 CHORZÓW**

**SPECYFIKACJA ISTOTNYCH WARUNKÓW ZAMÓWIENIA
(zwana dalej SIWZ lub specyfikacją)**

dla
przetargu pisemnego
prowadzonego na podstawie
Regulaminu udzielania zamówień w Tramwajach Śląskich S.A.

pn.:

Dostawa iglic typu kolejowego ZN-50 do rozjazdów tramwajowych.

Nr sprawy: ZTS/419-2/2017

Zamawiający: Tramwaje Śląskie S.A.
41-506 Chorzów
ul. Inwalidzka 5
telefon 32 246-60-61 (64/65), faks 32 251-00-96
www.tram-silesia.pl
e-mail: przetargi@tram-silesia.pl
Godziny urzędowania: 7⁰⁰-15⁰⁰

Postępowanie o udzielenie zamówienia sektorowego, o wartości poniżej progów stosowania ustawy Pzp prowadzone jest w formie przetargu pisemnego, zgodnie z Regulaminem udzielania zamówień w Tramwajach Śląskich S.A., dostępnym na stronie internetowej Zamawiającego www.tram-silesia.pl w zakładce Zamówienia.

ROZDZIAŁ 1 OPIS PRZEDMIOTU ZAMÓWIENIA

1. Przedmiotem zamówienia jest dostawa iglic typu kolejowego ZN-50 do rozjazdów tramwajowych wykonanych z kształtownika I 49.
2. Szczegółowy opis przedmiotu zamówienia stanowi **załącznik nr 1** do SIWZ.
3. Zamawiający nie podzielił zamówienia na części i nie dopuszcza składania ofert częściowych.
4. Zamawiający nie dopuszcza składania ofert wariantowych.

ROZDZIAŁ 2 TERMIN REALIZACJI ZAMÓWIENIA

Termin realizacji zamówienia – do dnia 31.10.2017.

ROZDZIAŁ 3 WARUNKI UDZIAŁU W PRZETARGU

1. O udzielenie zamówienia sektorowego mogą ubiegać się Wykonawcy, którzy:
 - a) spełniają warunki określone w załączniku nr 3 do SIWZ,
 - b) załączyli wymagane dokumenty,
 - c) wnieśli wadium w terminie i wysokości wymaganej przez Zamawiającego,
 - d) złożyli ofertę w terminie wymaganym przez Zamawiającego.

ROZDZIAŁ 4 DOKUMENTY I OŚWIADCZENIA

1. Wykonawca musi załączyć do oferty niżej wymienione dokumenty:
 - 1) Odpis z właściwego rejestru lub z centralnej ewidencji i informacji o działalności gospodarczej, jeżeli odrębne przepisy wymagają wpisu do rejestru lub ewidencji.
 - 2) Formularz ofertowy – **załącznik nr 2.**
 - 3) Oświadczenie wykonawcy – **załącznik nr 3.**

- 4) W przypadku wniesienia wadium w formie innej niż pieniężna, Zamawiający wymaga załączenia oryginału dokumentu świadczącego o wniesieniu wadium w formie niepieniężnej.
2. Wymagane dokumenty należy złożyć w formie oryginału. Nie dotyczy pkt 1 ppkt.1.
3. Dokumenty sporządzone w języku obcym winny być złożone wraz z tłumaczeniem na język polski, przy czym obowiązująca będzie treść w języku polskim.

ROZDZIAŁ 5

OPIS SPOSOBU BADANIA OFERT

1. Zamawiający dokona weryfikacji wszystkich złożonych ofert na podstawie informacji zawartych w Formularzu ofertowym (załącznik nr 2 do SIWZ), która polegać będzie na sprawdzeniu prawidłowości jego wypełnienia, tj. m.in. prawidłowości wyliczeń w nim zawartych, zgodności treści z wymaganiami Zamawiającego oraz poprawności podpisów osób upoważnionych do reprezentowania Wykonawcy zgodnie z odpisem z właściwego rejestru lub z centralnej ewidencji i informacji o działalności gospodarczej. Sprawdzeniu podlegać będzie również poprawność wniesienia wadium.
2. Wszystkie złożone i nieodrzucone oferty zostaną poddane ocenie wg kryterium oceny ofert określonych w Rozdziale 14 SIWZ.
3. Oferta Wykonawcy, która została oceniona najwyżej, będzie podlegała badaniu spełniania warunków udziału w postępowaniu na podstawie dokumentów i oświadczeń do niej załączonych.
4. Do ewentualnego uzupełnienia złożonych dokumentów zostanie wezwany wyłącznie Wykonawca, którego oferta została oceniona najwyżej.
5. Wykonawca niespełniający warunków udziału w postępowaniu zostanie z niego wykluczony.
6. Ofertę Wykonawcy wykluczonego uznaje się za odrzuconą.
7. Jeżeli oferta Wykonawcy, o którym mowa w punkcie 3 niniejszego Rozdziału, w wyniku jej zbadania podlega odrzuceniu bądź Wykonawca zostanie wykluczony z udziału w postępowaniu, Zamawiający przystąpi do badania spełniania warunków udziału w postępowaniu Wykonawcy, który złożył ofertę najwyżej ocenioną spośród pozostałych ofert. W tym przypadku punkt 4 niniejszego Rozdziału stosuje się odpowiednio.
8. Zamawiający dopuszcza prowadzenie dodatkowych negocjacji (przed ogłoszeniem najkorzystniejszej oferty) z wyłonionym Wykonawcą, którego oferta jest najkorzystniejsza, w celu poprawienia warunków realizacji zamówienia.

ROZDZIAŁ 6

INFORMACJA DOTYCZĄCA PODMIOTÓW WYSTĘPUJĄCYCH WSPÓLNIE

1. Wykonawcy ubiegający się wspólnie o udzielenie zamówienia ustanawiają pełnomocnika do reprezentowania ich w postępowaniu o udzielenie zamówienia albo reprezentowania w postępowaniu i zawarcia umowy.
2. Każdy z Wykonawców przystępujących wspólnie do postępowania winien załączyć do oferty: odpis z właściwego rejestru lub z centralnej ewidencji i informacji o działalności gospodarczej oraz oświadczenie wykonawcy (załącznik nr 3 SIWZ). Pozostałe dokumenty będą traktowane jako wspólne.
3. Wykonawcy, którzy wspólnie ubiegają się o udzielenie zamówienia, ponoszą solidarną odpowiedzialność za wykonanie przedmiotu umowy.

4. Jeżeli zostanie wybrana oferta Wykonawców wspólnie ubiegających się o udzielenie zamówienia, umowa regulująca współpracę tych Wykonawców, zostanie przedstawiona Zamawiającemu najpóźniej przed udzieleniem zamówienia, tj. podpisaniem umowy.

ROZDZIAŁ 7

INFORMACJA O SPOSOBIE POROZUMIEWANIA SIĘ ZAMAWIAJĄCEGO Z WYKONAWCAMI ORAZ PRZEKAZYWANIA OŚWIADCZEŃ I DOKUMENTÓW

1. Postępowanie prowadzone jest w języku polskim.
2. Oświadczenia, wnioski, zawiadomienia oraz informacje Wykonawcy przekazują:
 - faksem na numer: 32 251-00-96
 - drogą elektroniczną na adres: t.oporek@tram-silesia.pla następnie oryginały pocztą na adres: Tramwaje Śląskie S.A., ul. Inwalidzka 5, 41-506 Chorzów.
3. Zamawiający wymaga niezwłocznego potwierdzenia przez Wykonawcę pisemnie, faksem lub drogą elektroniczną faktu otrzymania każdej informacji przekazanej Wykonawcy.
4. W przypadku braku potwierdzenia otrzymania wiadomości przez Wykonawcę, Zamawiający przyjmuje, że dokumenty wysłane faksem lub na adres e-mail zostały mu doręczone w sposób umożliwiający zapoznanie się Wykonawcy z treścią pisma.
5. Zamawiający na żądanie Wykonawcy potwierdzi fakt otrzymania informacji przekazanej faksem lub drogą elektroniczną.
6. Ofertę wraz z wymaganymi dokumentami i oświadczeniami składa się pod rygorem nieważności w formie pisemnej.
7. Uprawnionymi osobami do porozumiewania się z Wykonawcami są:
 - a) Zbigniew Michnik – tel. (32) 267 40 16 wew. - 181;
 - b) Tomasz Oporek – tel. 32 246-60-61 wew. 468.

ROZDZIAŁ 8

OPIS SPOSOBU UDZIELANIA WYJAŚNIEŃ DOTYCZĄCYCH SPECYFIKACJI ISTOTNYCH WARUNKÓW ZAMÓWIENIA

1. Wykonawca może zwrócić się do Zamawiającego o wyjaśnienie treści SIWZ.
2. Zamawiający zobowiązany jest niezwłocznie udzielić wyjaśnień, pod warunkiem, że wniosek o wyjaśnienie treści SIWZ wpłynął do Zamawiającego nie później niż do końca dnia, w którym upływa połowa wyznaczonego terminu składania ofert.
3. Jeżeli wniosek o wyjaśnienie SIWZ wpłynie po upływie terminu, o którym mowa w pkt 2, lub dotyczy udzielonych wyjaśnień, Zamawiający może udzielić wyjaśnień lub pozostawić wniosek bez rozpoznania.
4. Przedłużenie terminu składania ofert nie wpływa na bieg terminu składania wniosku, o którym mowa w pkt. 2.
5. Treść zapytań, bez ujawniania źródła zapytania, wraz z wyjaśnieniami Zamawiający zamieści na stronie internetowej, na której udostępniona została SIWZ.

ROZDZIAŁ 9 WYMAGANIA DOTYCZĄCE WADIUM

1. Wykonawca zobowiązany jest wnieść wadium w wysokości 4.000,00 złotych (słownie: cztery tysiące złotych).
2. Wadium wnosi się przed upływem terminu składania ofert w jednej lub kilku następujących formach:
 - a) pieniądzu,
 - b) gwarancjach bankowych,
 - c) gwarancjach ubezpieczeniowych.
3. W przypadku wniesienia wadium w formie innej niż pieniądź Zamawiający zastrzega sobie prawo do sprawdzenia prawidłowości wystawienia przedstawionej przez Wykonawcę formy wadium u Wystawiającego.
4. Wadium wnoszone w pieniądzu wpłaca się przelewem na rachunek bankowy Zamawiającego:
Bank Pekao S.A. 23 1240 4272 1111 0000 4839 6893 określając tytuł wpłaty i numer sprawy.
5. O uznaniu przez Zamawiającego, że wadium w pieniądzu wniesiono w wymaganym terminie, decyduje wpływ środków na rachunek Zamawiającego.
6. Wadium wnoszone w pieniądzu Zamawiający przechowuje na rachunku bankowym.
7. Wykonawca winien załączyć do oferty oryginał dokumentu świadczącego o wniesieniu do Zamawiającego wadium w formie niepieniężnej.
Wskazane jest, aby oryginał dokumentu świadczącego o wniesieniu wadium w formie niepieniężnej nie został trwale zszyty z ofertą. Zaleca się włożyć go do odrębnej koperty i zamieścić w kopercie zawierającej ofertę, a jego kopię w ofercie.
8. Wadium wnoszone w formie innej niż pieniężna winno obejmować cały okres związania ofertą.
9. Zamawiający zwraca wadium wszystkim Wykonawcom niezwłocznie po wyborze oferty najkorzystniejszej lub unieważnieniu postępowania, z wyjątkiem Wykonawcy, którego oferta została wybrana jako najkorzystniejsza.
10. Zamawiający zwraca niezwłocznie wadium na wniosek Wykonawcy, który wycofał ofertę przed upływem terminu składania ofert.
11. Wykonawcy, którego oferta została wybrana jako najkorzystniejsza, Zamawiający zwraca wadium niezwłocznie po zawarciu umowy w sprawie zamówienia sektorowego.
12. Zamawiający zatrzymuje wadium, jeżeli Wykonawca, którego oferta została wybrana:
 - a) odmówił podpisania umowy w sprawie zamówienia sektorowego na warunkach określonych w ofercie,
 - b) zawarcie umowy w sprawie zamówienia sektorowego stało się niemożliwe z przyczyn leżących po stronie Wykonawcy.
13. Zamawiający zatrzymuje wadium, jeżeli Wykonawca w odpowiedzi na wezwanie, w terminie wyznaczonym przez Zamawiającego - do uzupełnienia, poprawienia lub udzielenia wyjaśnień, z przyczyn leżących po stronie Wykonawcy, który nie złożył dokumentów zgodnie z Rozdziałem 4 pkt 1 SIWZ lub złożone dokumenty są niekompletne, zawierają błędy lub budzą wskazane przez Zamawiającego wątpliwości lub nie złożył wymaganych pełnomocnictw albo złożył wadliwe pełnomocnictwa lub nie wyraził zgody na poprawienie innej omyłki polegającej na niezgodności oferty z SIWZ, - co powodowało brak możliwości wybrania oferty złożonej przez Wykonawcę jako najkorzystniejszej.

ROZDZIAŁ 10

TERMIN ZWIĄZANIA OFERTĄ

Termin związania ofertą wynosi **60 dni**.

Bieg terminu związania ofertą rozpoczyna się wraz z upływem terminu składania ofert, licząc od dnia składania ofert włącznie.

Wykonawca samodzielnie lub na wniosek Zamawiającego może przedłużyć termin związania ofertą.

ROZDZIAŁ 11

OPIS SPOSOBU PRZYGOTOWANIA OFERTY

1. Wykonawca jest zobowiązany przygotować ofertę zgodnie z wymaganiami określonymi w niniejszej SIWZ.
2. Ofertę należy sporządzić w języku polskim z zachowaniem formy pisemnej pod rygorem nieważności.
3. Zamawiający nie wyraża zgody na składanie ofert w postaci elektronicznej.
4. Każdy Wykonawca może złożyć tylko jedną ofertę. Złożenie przez jednego Wykonawcę więcej niż jednej oferty lub oferty zawierającej rozwiązanie alternatywne spowoduje odrzucenie wszystkich ofert złożonych przez danego Wykonawcę.
5. Ofertę stanowi wypełniony druk „Formularz ofertowy” – **załącznik nr 2** wraz z wymaganymi dokumentami i oświadczeniami tj.:
 - a) dokumenty i oświadczenia, o których mowa w Rozdziale 4 SIWZ,
 - b) w przypadku Wykonawców wspólnie ubiegających się o udzielenie zamówienia - pełnomocnictwo do reprezentowania ich w postępowaniu, z którego powinien wynikać zakres umocowania. Pełnomocnik może być ustanowiony do reprezentowania Wykonawców w postępowaniu o udzielenie zamówienia albo reprezentowania w postępowaniu i zawarcia umowy w sprawie zamówienia sektorowego.
 - c) stosowne pełnomocnictwo, w przypadku, gdy upoważnienie do podpisania oferty nie wynika bezpośrednio z dokumentów załączonych do oferty.
6. Oferta powinna być podpisana przez osobę upoważnioną do reprezentowania Wykonawcy zgodnie z rejestrem przedsiębiorców lub innym dokumentem uprawniającym do prowadzenia działalności gospodarczej albo przez upoważnionego przedstawiciela Wykonawcy.
7. Dokumenty załączone do oferty winny być przedstawione w formie oryginałów lub kserokopii poświadczonych za zgodność z oryginałem przez osoby upoważnione do składania oświadczeń woli w imieniu Wykonawcy.
8. W przypadku, gdy jakkolwiek część powyższych dokumentów nie dotyczy Wykonawcy, należy wpisać: „nie dotyczy”.
9. Wszelkie poprawki dokonywane w ofercie powinny być zaparafowane przez osobę upoważnioną do podpisania ofert, w przeciwnym razie nie będą uwzględnione.
10. Osoby upoważnione do reprezentacji Wykonawcy lub pełnomocnik muszą podpisać druk „Formularz ofertowy” z załącznikami oraz miejsca, w których zostały naniesione zmiany.
11. Oferta winna być złożona w zaklejonej kopercie, opatrzonej pieczęcią firmową Wykonawcy lub opisanej w sposób umożliwiający identyfikację Wykonawcy, na adres Zamawiającego:

Tramwaje Śląskie S.A.
ul. Inwalidzka 5
41-506 Chorzów

oznaczonej: Przetarg pisemny – **Dostawa iglic typu kolejowego ZN 50 do rozjazdów tramwajowych – nr sprawy: ZTS/419-2/2017**

Nie otwierać przed: 21.08.2017 r. godz. 12:30

Nieoznakowana koperta w wyżej wymieniony sposób może zostać otwarta przed terminem otwarcia ofert.

12. Wykonawca poniesie wszelkie koszty związane z przygotowaniem i złożeniem oferty.
13. Treść oferty musi odpowiadać treści Specyfikacji istotnych warunków zamówienia.
14. Wykonawca może, przed upływem terminu składania ofert, zmienić lub wycofać ofertę.
15. Zmiana oferty musi być złożona w miejscu i według zasad obowiązujących przy składaniu ofert. Odpowiednio opisaną kopertę zawierającą zmianę należy dodatkowo opatrzyć dopiskiem „ZMIANA”. W przypadku złożenia kilku zmian, kopertę każdej zmiany należy dodatkowo opatrzyć napisem „ZMIANA NR”.
16. Koperty oznaczone dopiskiem „ZMIANA” zostaną otwarte przed otwarciem kopert zawierających oferty, których dotyczą te zmiany. Po stwierdzeniu poprawności procedury dokonania zmian zmiany zostaną dołączone do oferty.
17. Wycofanie złożonej oferty następuje poprzez złożenie pisemnego oświadczenia podpisanego przez osobę/y uprawnioną/e do reprezentowania Wykonawcy. W celu potwierdzenia uprawnienia osób do złożenia oświadczenia o wycofaniu oferty, do oświadczenia należy załączyć odpowiednie dokumenty (np. odpis z właściwego rejestru albo aktualne zaświadczenie o wpisie do ewidencji działalności gospodarczej lub stosowne pełnomocnictwo).
18. Zaleca się, aby Wykonawca zdobył wszelkie informacje, które mogą być konieczne do należytego przygotowania oferty.

ROZDZIAŁ 12

MIEJSCE ORAZ TERMIN SKŁADANIA I OTWARCIA OFERT

1. Ofertę należy przesłać na adres Zamawiającego lub złożyć w siedzibie Tramwajów Śląskich S.A. w Chorzowie przy ul. Inwalidzkiej 5, sekretariat, piętro I.
2. Termin składania ofert upływa dnia **21.08.2017 r. o godz. 12:15**
3. Oferty złożone po wyznaczonym terminie będą zwracane bez otwierania.
4. Otwarcie ofert odbędzie się dnia **21.08.2017 r. o godz. 12:30** w Tramwajach Śląskich S.A., sala konferencyjna, piętro I.
5. Otwarcie ofert jest jawne. Bezpośrednio przed otwarciem ofert Zamawiający poda kwotę, jaką zamierza przeznaczyć na sfinansowanie zamówienia.
6. Podczas otwarcia ofert Zamawiający poda nazwy oraz adresy Wykonawców, a także informacje dotyczące ceny.
7. Niezwłocznie po otwarciu ofert Zamawiający zamieści na stronie internetowej informacje dotyczące:
 - 1) kwoty, jaką zamierza przeznaczyć na sfinansowanie zamówienia,
 - 2) nazw oraz adresów Wykonawców, którzy złożyli oferty w terminie,
 - 3) cen złożonych przez Wykonawców.
8. Zamawiający niezwłocznie powiadomi pisemnie wszystkich Wykonawców, którzy złożyli oferty, o wyniku przetargu albo o jego zamknięciu bez dokonania wyboru.

ROZDZIAŁ 13

SPOSÓB OBLICZENIA CENY

1. Wykonawca jest zobowiązany do wypełnienia „Formularza ofertowego” i określenia w nim cen na wszystkie pozycje zamówienia. Cenę oferty stanowi suma wartości wszystkich pozycji ww. formularza.
2. Cena oferty winna zawierać wszystkie koszty związane z realizacją dostawy opisane w przedmiocie zamówienia.
3. Cenę oferty należy podać w złotych polskich w wartości brutto w ujęciu liczbowym i słownie z zaznaczeniem podatku VAT oraz wartości netto.
4. Cena określona przez Wykonawcę będzie obowiązywała przez cały okres ważności umowy i nie będzie podlegała zmianom.
5. Cena oferty winna być zaokrąglona do dwóch miejsc po przecinku.
6. Każdy z Wykonawców może zaproponować tylko jedną cenę, której nie może zmienić.
7. Wykonawca zobowiązany jest do uwzględnienia w cenie oferty wszelkich kosztów związanych z kompleksowym wykonaniem przedmiotu zamówienia.
8. Prawidłowe ustalenie podatku VAT należy do obowiązków Wykonawcy, zgodnie z przepisami ustawy o podatku od towarów i usług oraz podatku akcyzowym.
9. Zastosowanie przez Wykonawcę stawki podatku VAT niezgodnej z obowiązującymi przepisami spowoduje odrzucenie oferty, chyba, że zachodzą przesłanki uprawniające do zastosowania innego podatku, co Wykonawca powinien udokumentować w swojej ofercie poprzez złożenie dokumentu (oświadczenia) uprawniającego go do jego zastosowania.
10. Jeżeli zostanie złożona oferta, której wybór prowadziłby do powstania u Zamawiającego obowiązku podatkowego zgodnie z przepisami o podatku od towarów i usług, Zamawiający w celu oceny takiej oferty doliczy do przedstawionej w niej ceny podatek od towarów i usług, który miałby obowiązek rozliczyć zgodnie z tymi przepisami.
11. Zamawiający poprawi w ofercie oczywiste omyłki pisarskie, oczywiste omyłki rachunkowe, z uwzględnieniem konsekwencji rachunkowych dokonanych poprawek oraz inne omyłki polegające na niezgodności oferty ze Specyfikacją istotnych warunków zamówienia, niepowodujące istotnych zmian w treści oferty, niezwłocznie zawiadamiając o tym Wykonawcę, którego oferta została poprawiona.
12. Jeżeli zostanie złożona oferta, której cena wydaje się rażąco niska w stosunku do przedmiotu zamówienia i budząca wątpliwości Zamawiającego co do możliwości wykonania przedmiotu zamówienia zgodnie z wymaganiami określonymi przez Zamawiającego lub wynikającymi z odrębnych przepisów, w szczególności jest niższa o 30% od wartości zamówienia powiększonej o należny podatek od towarów i usług lub średniej arytmetycznej cen wszystkich złożonych ofert, Zamawiający zwróci się do Wykonawcy o udzielenie wyjaśnień, w tym złożenia dowodów, dotyczących wyliczenia ceny, chyba że rozbieżność wynika z okoliczności oczywistych, które nie wymagają wyjaśnienia.
13. Obowiązek wykazania, że oferta nie zawiera rażąco niskiej ceny spoczywa na Wykonawcy.
14. Zamawiający odrzuci ofertę, jeżeli:
 - jej treść nie odpowiada treści Specyfikacji istotnych warunków zamówienia,
 - została złożona przez Wykonawcę, który nie złożył wyjaśnień dotyczących zastosowania rażąco niskiej ceny,
 - zawiera rażąco niską cenę w stosunku do przedmiotu zamówienia,
 - została złożona przez Wykonawcę wykluczonego z udziału w postępowaniu o udzielenie zamówienia,
 - zawiera błędy w obliczeniu ceny,

- Wykonawca w terminie 3 dni od dnia doręczenia zawiadomienia nie zgodził się na poprawienie innej omyłki polegającej na niezgodności oferty ze Specyfikacją istotnych warunków zamówienia, niepowodującej istotnych zmian w treści oferty.
- Wykonawca nie przedłużył terminu związania ofertą,
- wadium nie zostało wniesione lub zostało wniesione w sposób nieprawidłowy.

ROZDZIAŁ 14

KRYTERIUM, KTÓRYM ZAMAWIAJĄCY BĘDZIE SIĘ KIEROWAŁ PRZY WYBORZE OFERTY

1. Kryterium oceny ofert będzie: cena
2. Zamawiający wybierze spośród ofert nieodrzuconych, ofertę najkorzystniejszą tj. z najniższą ceną.
3. Jeżeli w przedmiotowym postępowaniu zostaną złożone oferty o takiej samej cenie, zamawiający wezwie Wykonawców, którzy złożyli te oferty, do złożenia w terminie określonym przez Zamawiającego ofert dodatkowych.
4. Wykonawcy, składając oferty dodatkowe, nie mogą zaoferować cen wyższych niż zaoferowane w złożonych ofertach.

ROZDZIAŁ 15

FORMALNOŚCI JAKIE POWINNY ZOSTAĆ DOPEŁNIONE PO WYBORZE OFERTY W CELU ZAWARCIA UMOWY

1. Zamawiający zawiadomi wszystkich Wykonawców biorących udział w postępowaniu o wynikach przetargu.
2. Zamawiający zawrze umowę w sprawie zamówienia z wybranym Wykonawcą nie później niż przed upływem terminu związania ofertą.
3. Jeżeli Wykonawca, którego oferta została wybrana jako najkorzystniejsza, uchyla się od zawarcia umowy, Zamawiający wybierze ofertę najkorzystniejszą spośród pozostałych ofert, bez przeprowadzania ich ponownego badania i oceny.

ROZDZIAŁ 16

INFORMACJE DOTYCZĄCE WALUT OBCYCH, W JAKICH MOGĄ BYĆ PROWADZONE ROZLICZENIA MIĘDZY ZAMAWIAJĄCYM A WYKONAWCĄ

Rozliczenia między Zamawiającym a Wykonawcą będą prowadzone wyłącznie w złotych polskich.

ROZDZIAŁ 17

INNE INFORMACJE ZAMAWIAJĄCEGO

1. Zamawiający zastrzega sobie prawo zmiany lub odwołania ogłoszenia, a także warunków przetargu.
2. Zamawiający zastrzega sobie prawo zamknięcia przetargu bez dokonania wyboru którejkolwiek z ofert.

3. Czynności Zamawiającego podjęte w postępowaniu nie podlegają środkom ochrony prawnej w rozumieniu przepisów ustawy Prawo zamówień publicznych.

Wymienione niżej załączniki stanowią integralną część SIWZ:

1. Opis przedmiotu zamówienia – załącznik nr 1.
2. Formularz ofertowy – załącznik nr 2.
3. Oświadczenie wykonawcy – załącznik nr 3.
4. Wzór umowy – załącznik nr 4.

Chorzów, dnia 24.07.2017 r.

Zatwierdził:

Członek Zarządu - Dyrektor Finansowy
Henryk Kolender

Prezes Zarządu - Dyrektor Naczelny
Bolesław Knapik

OPIS PRZEDMIOTU ZAMÓWIENIA

Przedmiotem zamówienia są iglice typu kolejowego ZN-50 do rozjazdów tramwajowych wykonane są z kształtownika I 49:

- długość iglic 4,18 m,
- mocowanie napędu: za pomocą dwóch śrub M16 oraz tworznia do drążka nastawczego (zgodnie z rysunkiem),

Ilość i rodzaj iglic:

Iglice lewe		Iglice prawe	
Prosta	5 szt.	prosta	5 szt.
Łukowa	15 szt.	łukowa	15 szt.
Łącznie około:		40 szt.	

Podane powyżej ilości są ilościami orientacyjnymi. Zamawiający zastrzega sobie prawo do zwiększenia ilości zamówionych iglic. Ostateczne ilości i rodzaje iglic Zamawiający prześle po zakończeniu postępowania.

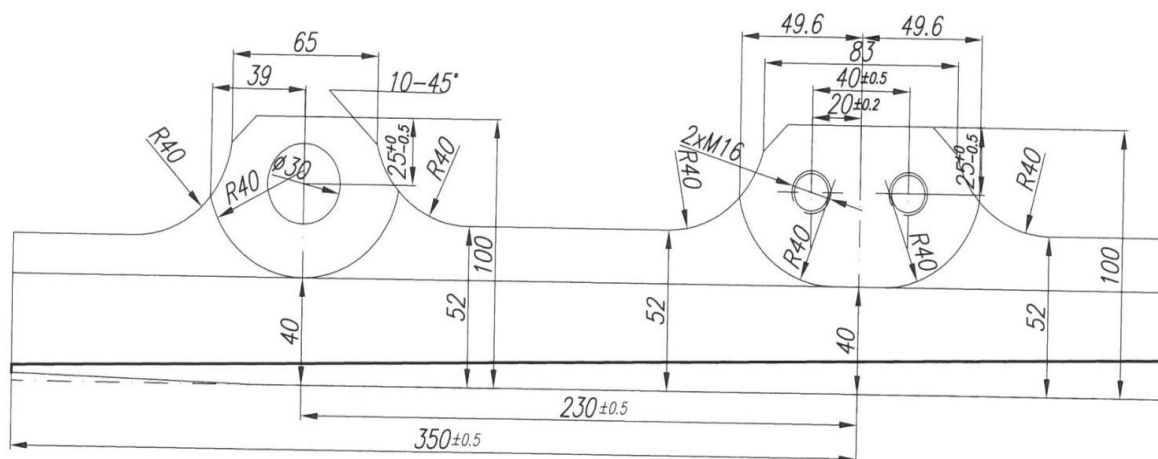
Koszty dostawy leżą po stronie Dostawcy.

Zamawiający zapłaci za dostawę w terminie do 30 dni od daty dostarczenia poprawnie wystawionej faktury.

Termin realizacji zamówienia: 31.10.2017r.

Miejsce dostawy: Magazyn Zakładu Torów i Sieci, ul. 1 Maja 152, 40-237 Katowice.

Dostawca udzieli Zamawiającemu gwarancję na dostarczone iglice w wymiarze minimum 12 miesięcy.



(pieczęć adresowa firmy Wykonawcy)

FORMULARZ OFERTOWY

W związku z ogłoszeniem przetargu pisemnego na **dostawę iglic typu kolejowego ZN-50 do rozjazdów tramwajowych**, składam niniejszą ofertę:

Nr sprawy: ZTS/419-2/2017

1. Oferuję wykonanie przedmiotu zamówienia w pełnym zakresie objętym Specyfikacją Istotnych Warunków Zamówienia na kwotę:

Asortyment	Szacunkowa ilość	Cena jedn. netto (zł)	Wartość netto (zł)
Iglice lewe proste	5 szt.		
Iglice lewe łukowe	15 szt.		
Iglice prawe proste	5 szt.		
Iglice prawe łukowe	15 szt.		
Razem:			

wartość netto zł (słownie:zł)

podatek VAT zł (słownie:zł)

wartość brutto zł (słownie:zł)

- Oświadczam, że na dostarczony przedmiot zamówienia udzielam miesięcy gwarancji od daty odbioru i podpisaniu protokołu zdawczo - odbiorczego przez Zamawiającego materiału (minimum 12 miesięcy).
- Zobowiązuję się wykonać przedmiot zamówienia w terminie wymaganym przez Zamawiającego tj. do dnia 31.10.2017 r.
- Oświadczam, że zapoznałem się z treścią Specyfikacji Istotnych Warunków Zamówienia i nie wnoszę do niej żadnych zastrzeżeń.
- Oświadczam, że uważam się związanym niniejszą ofertą na czas wskazany w SIWZ tj. 60 dni od upływu terminu składania ofert.
- Oświadczam, że dostarczony przedmiot zamówienia spełnia wymogi zawarte w opisie przedmiotu zamówienia.
- Oświadczam, że wadium zostało wniesione w formie
- Akceptuję bez zastrzeżeń wzór umowy w sprawie zamówienia sektorowego przedstawiony w SIWZ, w tym warunki płatności i zobowiązuję się w przypadku wyboru naszej oferty do zawarcia umowy o treści zgodnej z wzorem umowy, w miejscu oraz terminie wyznaczonym przez Zamawiającego.

Całość oferty składam na kolejno ponumerowanych stronach

* - niepotrzebne skreślić

.....
Miejscowość i data.....
Podpisano
(przedstawiciel/e Wykonawcy)

OŚWIADCZENIE WYKONAWCY

(dotyczy całego podmiotu i osób upoważnionych do składania oświadczenia woli)

Nazwa Wykonawcy

Adres Wykonawcy

Numer telefonu

Numer faksu

Adres poczty elektronicznej.....

Składając ofertę na dostawę iglic typu kolejowego ZN-50 do rozjazdów tramwajowych - nr sprawy ZTS/419-2/2017

Oświadczam, że spełniam warunki dotyczące:

1. kompetencji lub uprawnień do prowadzenia określonej działalności zawodowej, o ile wynika to z odrębnych przepisów;
2. sytuacji ekonomicznej lub finansowej;
3. zdolności technicznej lub zawodowej.

oraz oświadczam, że:

- nie wyrządziłem szkody, nie wykonując zamówienia lub wykonując je nienależycie,
- nie otwarto w stosunku do mnie likwidacji ani nie ogłoszono upadłości,
- nie zalegam z uiszczeniem podatków, opłat oraz składek na ubezpieczenie społeczne i zdrowotne,
- nie zostałem prawomocnie skazany za przestępstwo popełnione w związku z postępowaniem o udzielenie zamówienia, przestępstwo przeciwko prawom osób wykonujących pracę zarobkową, przestępstwo przeciwko środowisku, przestępstwo przekupstwa, przestępstwo przeciwko obrotowi gospodarczemu lub inne przestępstwo popełnione w celu osiągnięcia korzyści majątkowych, a także za przestępstwo skarbowe lub przestępstwo udziału w zorganizowanej grupie albo związku mających na celu popełnienie przestępstwa lub przestępstwa skarbowego,
- nie wykonywałem bezpośrednio czynności związanych z przygotowaniem prowadzonego postępowania i nie posługiwałem się w celu sporządzenia oferty osobami uczestniczącymi w dokonywaniu tych czynności.

Podpisano:
(przedstawiciel/e Wykonawcy)

.....

WZÓR UMOWY

UMOWA NR

zawarta w dniuw pomiędzy:

Tramwaje Śląskie S.A. z siedzibą w Chorzowie przy ul. Inwalidzkiej 5, 41-506 Chorzów, o kapitale zakładowym wynoszącym 147 208 320,00 PLN, który został pokryty w całości, zarejestrowaną w rejestrze przedsiębiorców Krajowego Rejestru Sądowego, prowadzonym przez Sąd Rejonowy w Katowicach, Katowice-Wschód, Wydział VIII Gospodarczy Krajowego Rejestru Sądowego pod numerem KRS : 0000145278, będącą płatnikiem VAT-NIP: 634-01-25-637, REGON: 270561663, zwaną w dalszej części umowy **Zamawiającym** reprezentowaną przez:

1.....

2.....

a:

.....
.....

zwanym w dalszej części umowy „Wykonawcą”, którego reprezentuje:

1.....

2.....

zwanymi w dalszej części umowy łącznie Stronami lub każda z nich Stroną.

W wyniku przeprowadzonego w formie przetargu pisemnego postępowania o udzielenie zamówienia sektorowego, zarejestrowanego pod numerem sprawy ZTS/419-2/2017, zawiera się umowę o następującej treści: „Dostawa iglic typu kolejowego ZN-50 do rozjazdów tramwajowych”.

§ 1

1. Przedmiotem umowy jest dostawa iglic typu kolejowego ZN-50 do rozjazdów tramwajowych.

- Iglice lewe proste szt.

- Igllice lewe łukowe szt.
 - Igllice prawe proste szt.
 - Igllice prawe łukowe szt.
2. Miejscem dostawy przedmiotu zamówienia jest:
- Magazyn Zakładu Torów i Sieci ul. 1go Maja 15, 40-237 Katowice.
3. Wykonawca zobowiązuje się do dostarczenia przedmiotu umowy w terminie do 31.10.2017r.
4. Ze strony Zamawiającego osobą do kontaktu będzie p. Zbigniew Michnik tel. 662-259-266
5. Ze strony Wykonawcy osobą do kontaktu będzie p.tel.

§ 2

1. Wykonawca oświadcza, że przedmiot zamówienia jest wolny od wszelakich wad fabrycznych, przez które rozumie się jakąkolwiek niezgodność przedmiotu zamówienia z opisem zawartym w przedmiocie zamówienia i przedłożonej ofercie.
2. Wykonawca wraz z dostawą przedmiotu zamówienia przekaze Zamawiającemu świadectwo jakości wyrobu lub świadectwo dopuszczenia wyrobu do stosowania.

§ 3

1. Zamawiający może odebrać przedmiot zamówienia tylko wówczas, gdy spełnia on warunki określone w przedmiocie zamówienia i złożonej ofercie cenowej.
2. Z czynności odbiorowych sporządzony zostanie protokół zdawczo - odbiorczy.
3. Wykrycie wad lub usterek poszczególnych materiałów w trakcie odbioru stanowi podstawę do odmowy ich odbioru.
4. Wykonawca zobowiązuje się do przyjęcia zwrotu i wymiany wadliwego przedmiotu zamówienia i pokrycia kosztów transportu z tym związanych, w razie stwierdzenia podczas odbioru wad lub niezgodności przedmiotu zamówienia z opisem zawartym w przedmiocie zamówienia i przedłożonej ofercie.

5. Wykrycie wad lub usterek poszczególnych materiałów po odbiorze nie pozbawia Zamawiającego uprawnień wynikających z umowy oraz możliwości dochodzenia od Wykonawcy roszczeń na zasadach ogólnych.

§ 4

1. Cena za przedmiot umowy ogółem wynosi zł brutto
słownie:
w tym:
cena netto:
podatek VAT:
2. Koszt wykonania przedmiotu umowy w rozbiciu na ceny jednostkowe wynosi odpowiednio:
 - 1) Iglice lewe proste
cena netto:.....zł
 - 2) Iglice lewe łukowe
cena netto:.....zł
 - 3) Iglice prawe proste
cena netto:.....zł
 - 4) Iglice prawe łukowe
cena netto:.....zł
3. Należność zostanie uregulowana w formie polecenia przelewu na konto Wykonawcy wskazane na fakturze.

§ 5

1. Podstawą do wystawienia faktury będzie podpisany przez Strony protokół zdawczo-odbiorczy potwierdzający odbiór przedmiotu umowy, o którym mowa w § 1 ust.1.
2. Zamawiający zobowiązuje się do zapłaty kwoty, o której mowa w § 4 ust. 1, na podstawie prawidłowo wystawionej faktury, w terminie 30 dni od daty jej otrzymania, wraz z protokołem zdawczo - odbiorczym.

§6

1. Wykonawca udziela Zamawiającemu gwarancji na przedmiot umowy, co do jego jakości.

2. Termin gwarancji wynosi od daty odbioru i podpisaniu protokołu zdawczo- odbiorczego przez Zamawiającego przedmiotu umowy w zakresie parametrów technicznych, z wyjątkiem naturalnego zużycia eksploatacyjnego.
3. Zamawiający, w razie stwierdzenia ewentualnych wad przedmiotu umowy, w okresie gwarancji obowiązany jest do przedłożenia Wykonawcy stosownej reklamacji na piśmie, najpóźniej w ciągu 14 dni od daty stwierdzenia wady.
4. Wykonawca powinien udzielić odpowiedzi pisemnej na przedłożoną reklamację w ciągu 5 dni roboczych, a po bezskutecznym upływie tego terminu reklamacja będzie uważana za uznaną w całości, zgodnie z żądaniem Zamawiającego.
5. Usunięcie wad gwarancyjnych jest dokonywane przez Wykonawcę na jego koszt, w ciągu 14 dni od daty zgłoszenia przez Zamawiającego.
6. W przypadku braku możliwości w usunięciu wady gwarancyjnej przez Wykonawcę w ww. wymienionym terminie dopuszcza się możliwość wydłużenia terminu, co wymaga obustronnego, pisemnego uzgodnienia.
7. W przypadku gdyby Wykonawca nie usunął wady w terminie określonym zgodnie z postanowieniem § 6 ust. 5 i 6, wówczas Zamawiający będzie uprawniony usunąć wadę w zastępstwie Wykonawcy, na koszt i odpowiedzialność Wykonawcy. Ponadto Zamawiający może tego dokonać samodzielnie lub za pośrednictwem osoby trzeciej.
8. Niezależnie od uprawnień wynikających z gwarancji, Zamawiający może dochodzić swoich roszczeń z tytułu rękojmi za wady fizyczne i prawne przedmiotu umowy.

§ 7

1. W przypadku niedotrzymania przez Wykonawcę terminu dostarczenia przedmiotu umowy, o którym mowa w § 1 ust. 3, Zamawiającemu przysługuje prawo zastosowania kar umownych za opóźnienie w wysokości 0,3 % ceny brutto umowy określonej w § 4 ust.1. za każdy dzień opóźnienia.
2. W przypadku odstąpienia od umowy przez Zamawiającego, z przyczyn za które odpowiada Wykonawca, Wykonawca zapłaci Zamawiającemu karę umowną w wysokości 20% ceny brutto umowy określonej w § 4 ust.1.

3. W przypadku opóźnienia Wykonawcy w usuwaniu wad i usterek przedmiotu umowy, Wykonawca zapłaci karę umowną w wysokości 0,3 % ceny brutto umowy określonej w § 4 ust.1, za każdy dzień opóźnienia licząc od terminu wyznaczonego na usunięcie wad.
4. Roszczenie o zapłatę kar umownych z tytułu opóźnienia ustalonych za każdy rozpoczęty dzień opóźnienia staje się wymagalne:
 - 4.1 za pierwszy rozpoczęty dzień opóźnienia – w tym dniu,
 - 4.2 za każdy następny rozpoczęty dzień opóźnienia – odpowiednio w każdym z tych dni.
5. W przypadku, gdy szkoda spowodowana niewykonaniem obowiązku wynikającego z niniejszej umowy przekracza wysokość kar umownych, Zamawiający może niezależnie od kar umownych, dochodzić odszkodowania uzupełniającego na zasadach ogólnych Kodeksu cywilnego.
6. Strony uzgadniają, że Zamawiający ma prawo potrącić z wynagrodzenia należnego Wykonawcy naliczone kary umowne.
7. Zamawiającemu przysługuje uprawnienie do sumowania kar umownych, o których mowa w niniejszej umowie.
8. Zamawiającemu przysługuje prawo do odstąpienia od niniejszej umowy w przypadku jej należytej realizacji przez Wykonawcę, po bezskutecznym upływie 7 dniowego terminu wskazanego w wezwaniu do należytej realizacji umowy.

§ 8

Wykonawca zobowiązuje się nie zatrudniać pracowników Zamawiającego przy realizacji przedmiotu umowy bez uprzedniej zgody Zamawiającego wyrażonej na piśmie, przy czym zakaz dotyczy zawarcia umowy o pracę lub umowy cywilnoprawnej – nazwanej lub nienazwanej, na podstawie której świadczona jest praca. W razie naruszenia tego obowiązku, Zamawiający może naliczyć Wykonawcy karę umowną w wysokości do 5% ceny brutto umowy określonej w § 4 ust.1.

§ 9

Cesja wierzytelności wynikających z niniejszej umowy może być dokonana tylko za uprzednią zgodą Zamawiającego wyrażoną na piśmie, pod rygorem nieważności.

§ 10

Ewentualne spory mogące wynikać z naruszenia postanowień niniejszej umowy, zostaną rozstrzygnięte przez sąd właściwy dla siedziby Zamawiającego.

§ 11

W sprawach nieuregulowanych w treści niniejszej umowy zastosowanie mają przepisy Kodeksu cywilnego.

§ 12

Wszystkie zmiany i uzupełnienia umowy mogą być dokonywane jedynie w formie pisemnej pod rygorem nieważności.

§ 13

Załącznik nr 1 do umowy – Opis Przedmiotu Zamówienia, stanowi jej integralną część.

§ 14

Niniejszą umowę sporządzono w dwóch jednobrzmiących egzemplarzach, po jednym egzemplarzu dla każdej ze Stron.

Wykonawca:

Zamawiający